



CISA eSIGNO

Cerradura Contactless

Adaptación a puertas de metal y/o cortafuegos

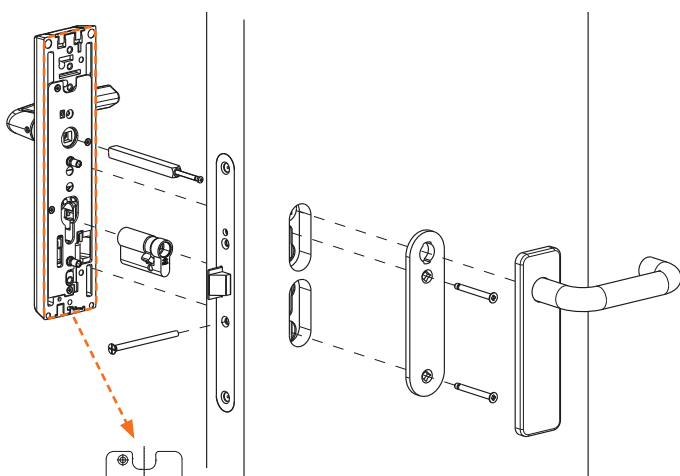
Ficha técnica



Opciones de composición - 4 acabados, 3 diseños de manilla y 2 acabados embellecedores



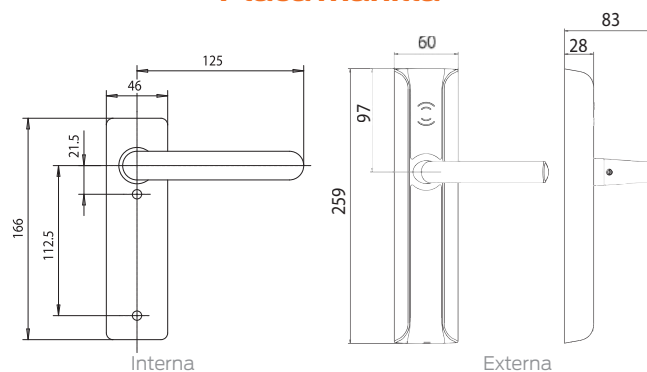
Esquema instalación



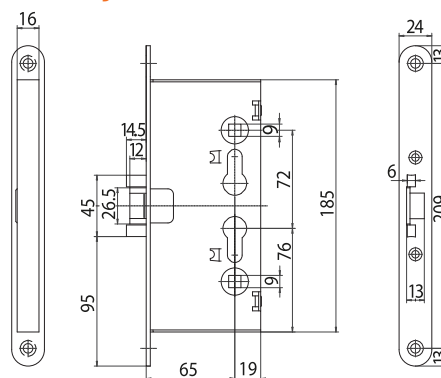
Art. 1.07457.25.0

Dibujos técnicos: medidas expresadas en milímetros

Placa manilla



Ej.: Cerradura 431XX



Características técnicas

Uso previsto	Sistema de control de acceso electrónico con tarjeta de proximidad, alimentación con pilas. Adaptador para instalación en puerta metálica.
Diseño compacto	Lector y portapilas integrados en la placa externa. Solo dos tornillos para su instalación.
Credenciales	Tecnología de proximidad RFD ISO 14443B/Mifare ISO 14443A, compatible con tecnología NFC. Activación de la cerradura, acercando la credencial a una distancia inferior a 2 cm.
Temperatura de uso	Entre -10°C y 70°C con pilas específicas.
Encriptación de datos	Sistema 3DES-AES.
Histórico	Ultimas 500 operaciones.
Apertura de emergencia	Apertura mecánica de emergencia: - con placa manilla interna art. 1.07076.16.0 en combinación con un doble cilindro (art. 1.0G300.xx.x.xx) o un cilindro con pomo (art. 1.0G302.xx.x.xx) o - con placa manilla interna art. 1.07076.15.0 en combinación con un medio cilindro (art. 1.0G304.xx.x.xx)
Versión wireless	El sistema está disponible en versión Wireless (tecnología Zigbee 2.4 GHz). Las cerraduras se comunican con el sistema central a través de la red wireless. Fácil reprogramación y cancelación de credenciales.
Indicación luminosa	Led multicolor en placa externa, con indicación de nivel de pilas bajo y avisos de servicio.
Pilas	3 x 1,5V AAA alcalinas.
Duración baterías	30.000 ciclos aprox. para la versión offline (según condiciones de uso).
Dimensión placa externa	259x60x28 mm (AltoxAnchoxFondo).
Dimensión placa interna	166x46 mm (AltoxAncho). (art. 1.07076.16.0 ó 1.07076.15.0 sin agujero para el cilindro).
Peso	eSIGNO embalaje: 1,5 kg (incluye placa externa, manilla y pilas). Placa para puerta metálica con adaptador cuadradillo de 8 a 9 mm (Art. 1.07457.25.0), necesario referenciarla a parte y se suministrará de forma separada.
Material	Placa externa en Zamak 3 (ZP3 en conformidad con UN EN 12844).
Plástico	PA6 / PA12. Embellecedores disponibles en negro o blanco.
Acabados	Plata satinado / Plata brillo / Bronce satinado / Oro brillo
Manillas	Disponibles modelos; Classic / Modern RTD (recomendada para este tipo de instalación) / Elegance, reversibles.
Cuadrado	8 mm
Distancia entre ejes	72 mm
Cilindro mecánico emergencia	Medio cilindro con perfil europeo, oculto debajo del embellecedor de plástico. Acceso mediante el útil correspondiente.
Cerradura mecánica	Cerraduras serie 1.430XX sin función antipánico o cerraduras serie 1.431XX con función antipánico (nota: las cerraduras modelos 1.4311X y 1.4313X necesitan un juego de cuadrado partido).
Grosor puerta	35 - 79 mm.
Aplicación	Interior
Durabilidad	200.000 ciclos.
Fijación	Compatible con destornilladores eléctricos.
Normativas	En conformidad con las normas EN1634-1 (puerta cortafuego hasta 60 minutos), EN179 y EN12209.
Sistema de gestión	Con codificador; comunicación a través de mouse NFC o credenciales de servicio.

Acerca de Allegion™

Allegion (NYSE: ALLE) es pionero en el mundo en seguridad con marcas líderes como CISA®, Interflex®, LCN®, Schlage® y Von Duprin®. Enfocándose en la seguridad de puertas y áreas adyacentes, Allegion produce una línea de soluciones para hogares, empresas, escuelas y otras instituciones. Allegion es una compañía de \$ 2 mil millones, con productos vendidos en casi 130 países.

Para obtener más información, visite allegion.com

 **BRICARD** ■ **Briton** ■  **CISA** ■  **interflex**

Cisa Cerraduras, S.A.
Pol. Ind. La Charluca, C/ F, parcela M16-17
50300 Calatayud, Zaragoza, Spain
Tel. +34 976 889 230
Fax +34 976 884 061
cispain@allegion.com
cisa.com
cisahotels.com

@cisalocks



ALLEGION™